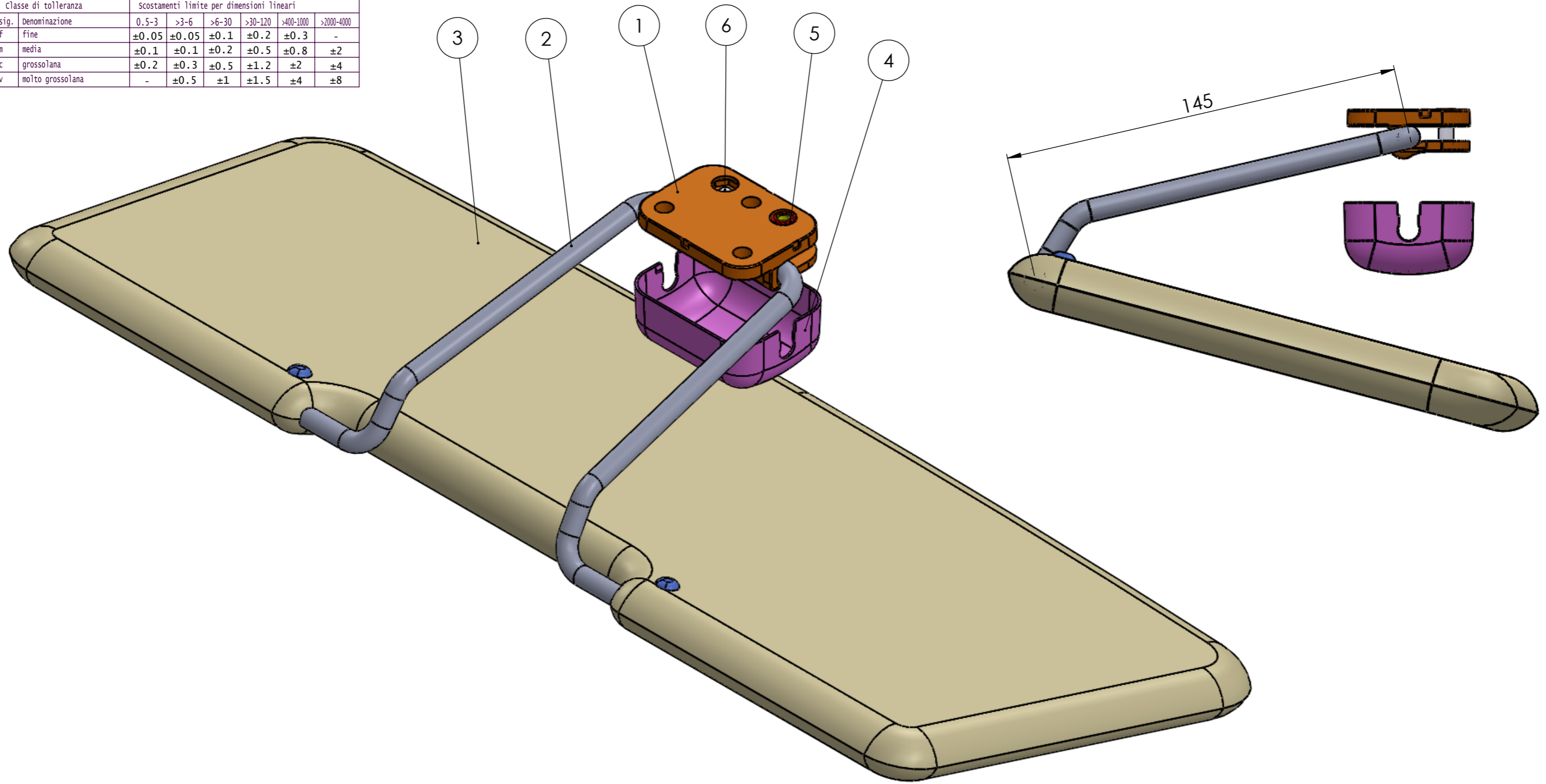


Scostamenti limite ammessi per dimensioni lineari UNI EN 22768/1							
Classe di tolleranza		Scostamenti limite per dimensioni lineari					
besig.	Denominazione	0.5-3	>3-6	>6-30	>30-120	>100-1000	>2000-4000
f	fine	±0.05	±0.05	±0.1	±0.2	±0.3	-
m	media	±0.1	±0.1	±0.2	±0.5	±0.8	±2
c	grossolana	±0.2	±0.3	±0.5	±1.2	±2	±4
v	molto grossolana	-	±0.5	±1	±1.5	±4	±8



Num. articolo	Num. parte	Descrizione	Quantità
1	SP.001.001	SUPPORTO PANTINA	1
2	AS.001.002	ASTA	1
3	PT.001.001	PANTINA BEIGE	1
4	CP.002.002	COPERCHIO	1
5	DD.001.004	DADO MEDIO M5	2
6	VT.001.017	VITE TSPEI M5X10	2



Descrizione PARASOLE CON PANTINA BEIGE			Disegnato BALDI F.
Grado di precisione (Vedi tab. UNI EN 22768/1) M	Massa Kp. -	Commessa -	Controllato SCALABRINI
Materiale -		Stato di fornitura -	Data 07/12/12
Trattamento termico -	Durezza -	Dimens.di fornit. -	Scala 1:1
Trattamento superf. -	Prof. Tratt. Sup. -	Rm -	Foglio 1
Disegno di proprieta' SCALABROS s.r.l. Vietate le riproduzioni non autorizzate	Sostituisce il -	Sostituito dal -	Codice PS.001.001
			Rev. -

LL W D O B A