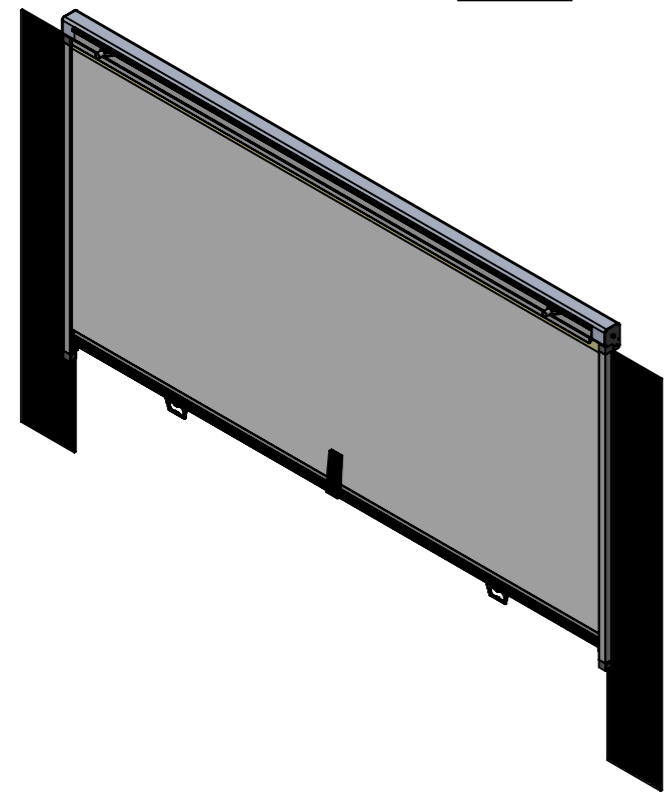
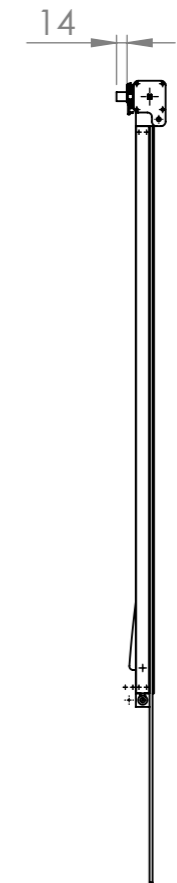
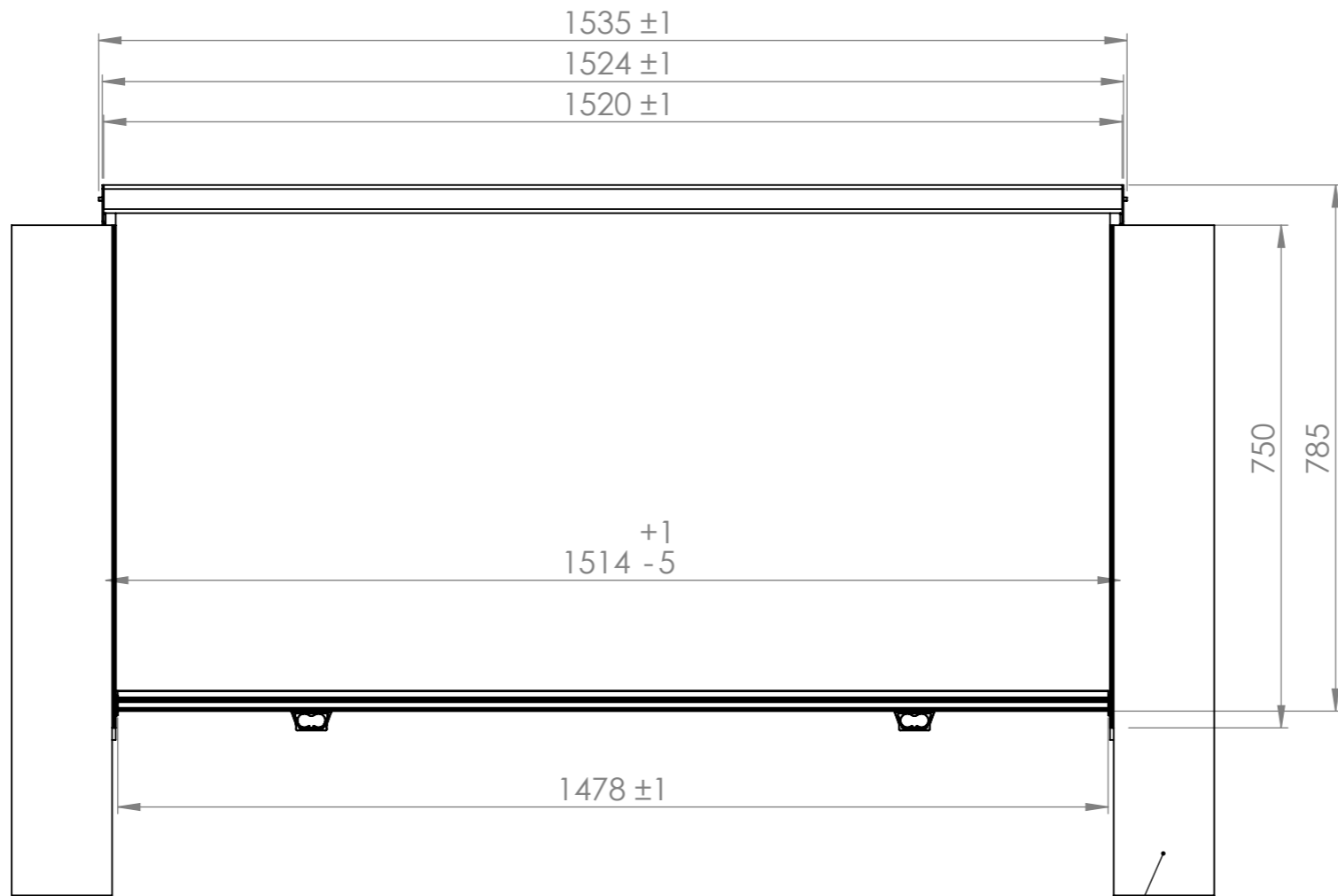


Classe di tolleranza		Scostamenti limite per dimensioni lineari							
Desig.	Denominazione	0.5-3	>3-6	>6-30	>30-120	>120-400	>400-1000	>1000-2000	>2000-4000
f	fine	±0.05	±0.05	±0.1	±0.15	±0.2	±0.3	-	-
m	media	±0.1	±0.1	±0.2	±0.3	±0.5	±0.8	±1.5	±2
c	grossolana	±0.2	±0.3	±0.5	±0.8	±1.2	±2	±3	±4
v	molto grossolana	-	±0.5	±1	±1.5	±2.5	±4	±6	±8



BANDELLE OSCURANTI LATERALI FORNITE IN DOTAZIONE DA DOVER RITAGLIARE IN BASE AL TIPO DI PARABREZZA

RAGGIARE SPIGOLI VIVI

--	--	--	--	--	--

DATA	REVISIONE								

MATERIALE MATERIAL	TRATTAMENTO TREATMENT	QUANTITA' QUANTITY	
DESCRIZIONE DESCRIPTION	TENDA DA INGOMBRO 000 CON CASSONETTO 42X42 IN ALLUMINIO SENZA FRENO		DISEGNATO Esposito A.
GRADO DI PRECISIONE ACCURACY	PESO gr. WEIGHT gr.	COMMESSA PROJECT	APPROVATO Scalabrini
NOTE	FISSAGGIO FIXING	DATA	25/07/2018
TESSUTO TEXTILE	COLORE COPRITESSUTO CASSETTE COLOR	DIMENSIONI DIMENSION	SCALA 1:7
MOTORE MOTOR	FRENO BRAKE	RALLENTATORE SLOW MOTION	FOGLIO CLIENT 1
Disegno di proprietà SCALABROS Srl Vietata la riproduzione non autorizzata	MODELLO SCALABROS SCALABROS MODEL	CODICE CLIENTE CLIENT CODE	REVISIONE
	TN.019.000	TN.019.000_DUC_X230-X244	

