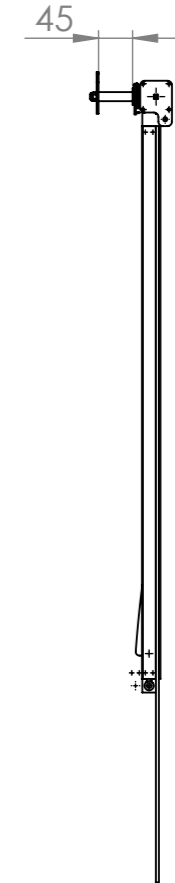
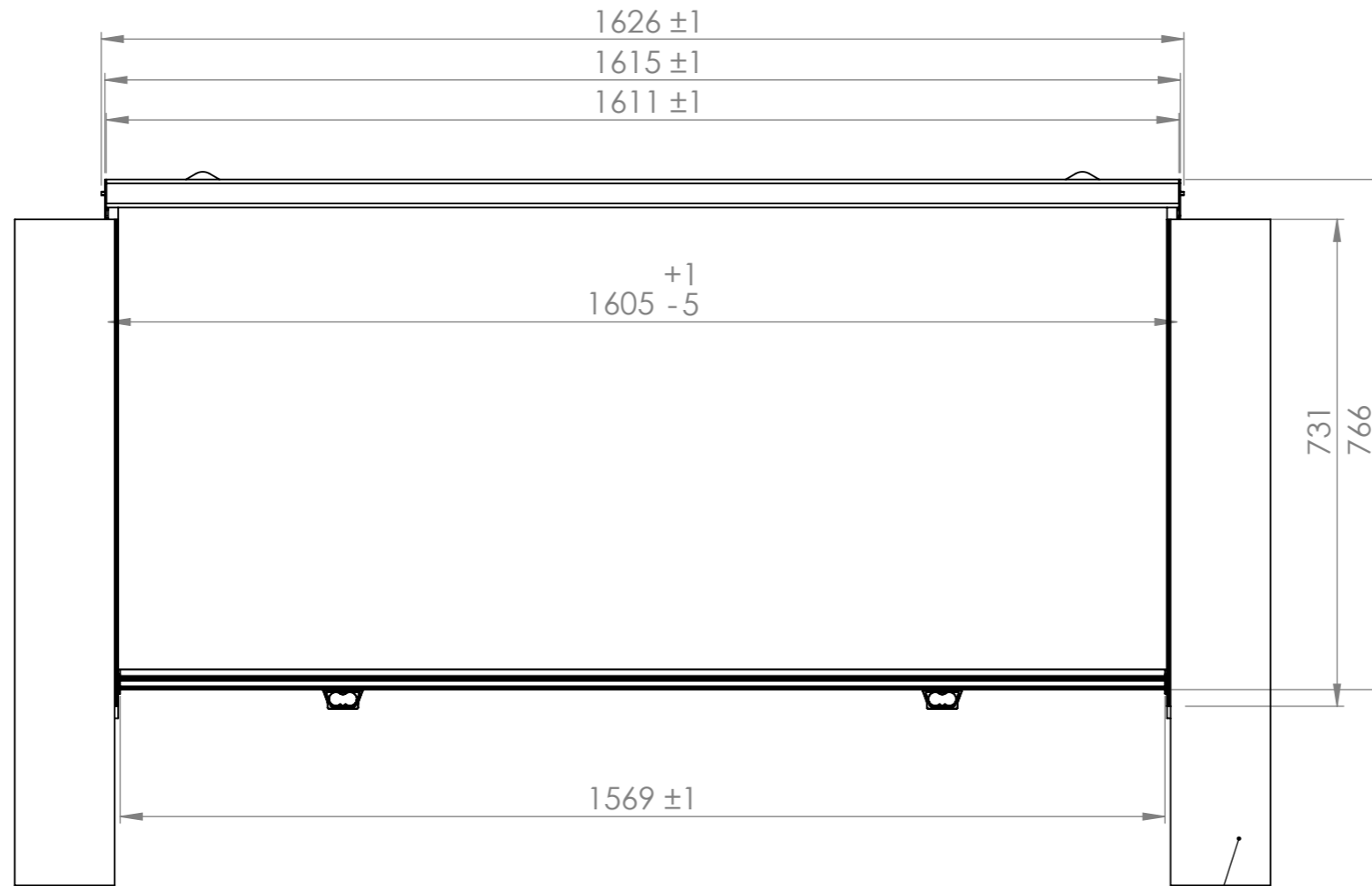
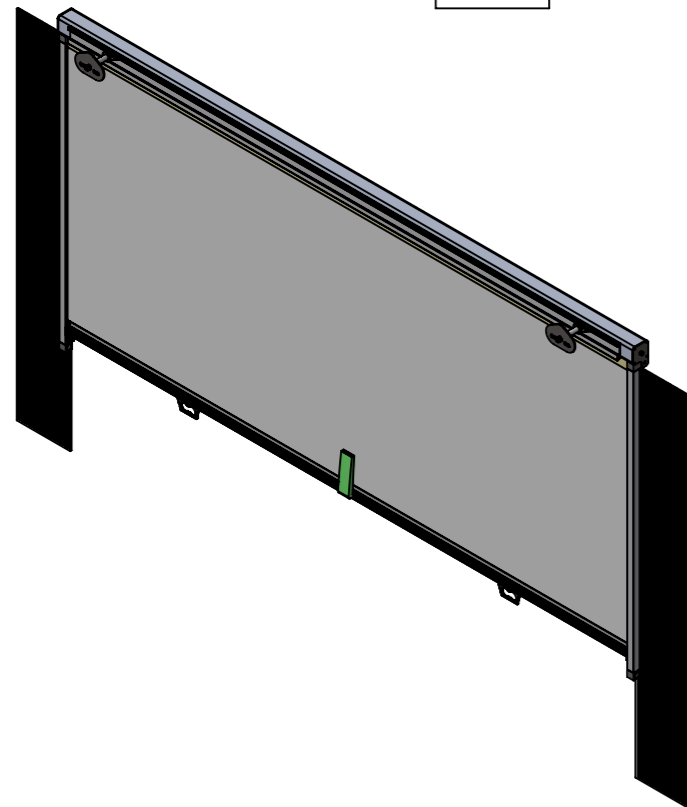


Scostamenti limite ammessi per dimensioni lineari UNI EN 22768/1									
Classe di tolleranza		Scostamenti limite per dimensioni lineari							
Desig.	Denominazione	0.5-3	>3-6	>6-30	>30-120	>120-400	>400-1000	>1000-2000	>2000-4000
f	fine	±0.05	±0.05	±0.1	±0.15	±0.2	±0.3	-	-
m	media	±0.1	±0.1	±0.2	±0.3	±0.5	±0.8	±1.5	±2
c	grossolana	±0.2	±0.3	±0.5	±0.8	±1.2	±2	±3	±4
v	molto grossolana	-	±0.5	±1	±1.5	±2.5	±4	±6	±8



BANDELLE OSCURANTI LATERALI  
FORNITE IN DOTAZIONE DA DOVER RITAGLIARE  
IN BASE AL TIPO DI PARABREZZA



RAGGIARE SPIGOLI VIVI

--	--	--	--	--	--	--	--	--

DATA	REVISIONE							
------	-----------	--	--	--	--	--	--	--

DISEGNATO	E	D	U	B	A
APPROVATO	Esposito A.				
PROJECT	Scalabrini				
DATA	25/07/2018				
SCALA	1:7				
FOGLIO	1				
REVISIONE					

MATERIALE MATERIAL	TRATTAMENTO TREATMENT	QUANTITA' QUANTITY
DESCRIZIONE DESCRIPTION	TENDA DA INGOMBRO 000 CON CASSONETTO 42X42 IN ALLUMINIO SENZA FRENO	
GRADO DI PRECISIONE ACCURACY	PESO gr. WEIGHT gr.	COMMESSA PROJECT
M	5153.7224	
NOTE NOTES	FISSAGGIO FIXING	
	No	
TESSUTO TEXTILE	COLORE COPRITESSUTO CASSETTE COLOR	DIMENSIONI DIMENSION
TS.001.900		1615X766
MOTORE MOTOR	FRENO BRAKE	RALLENTATORE SLOW MOTION
No	No	No
Disegno di proprietà SCALABROS Srl Vietata la riproduzione non autorizzata	MODELLO SCALABROS SCALABROS MODEL	CODICE CLIENTE CLIENT CODE
	TN.019.000	TN.019.000_DUC_X250-X290

