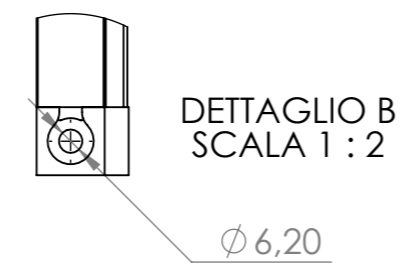
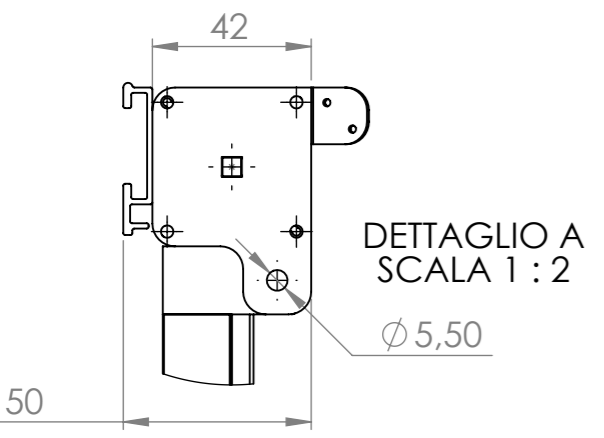
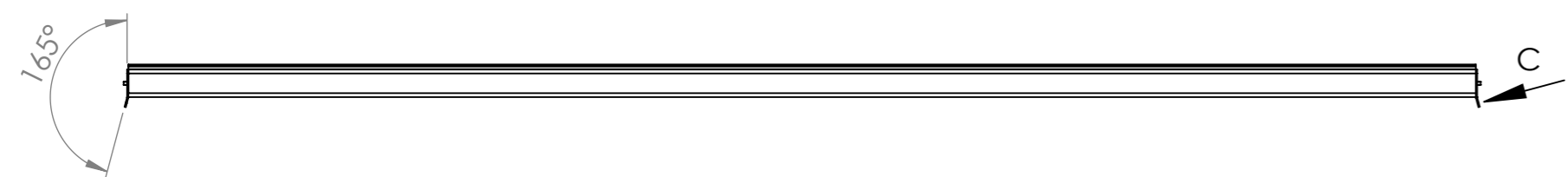
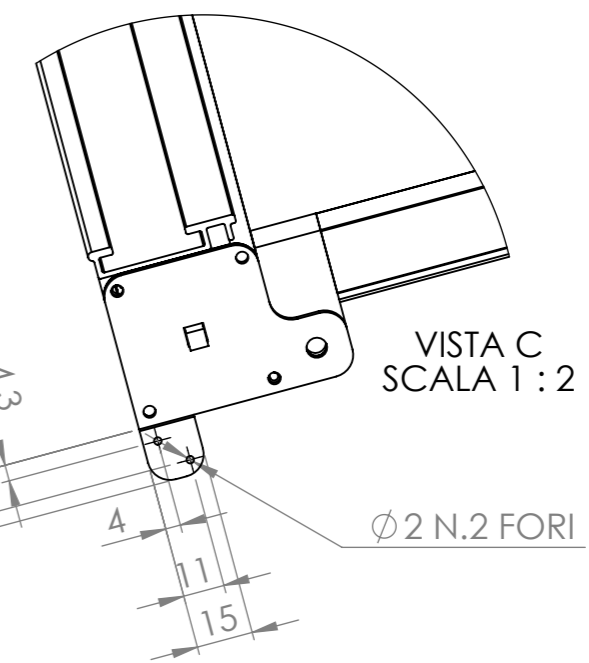
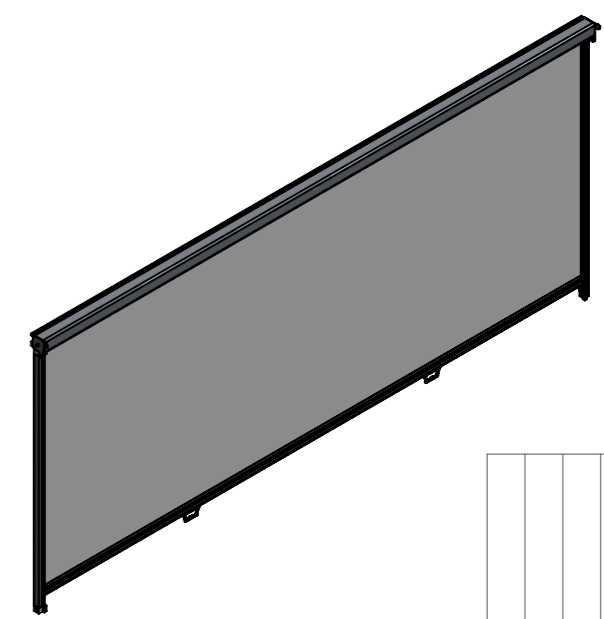
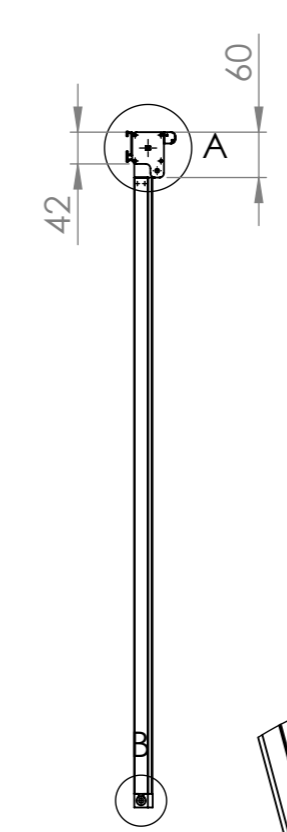
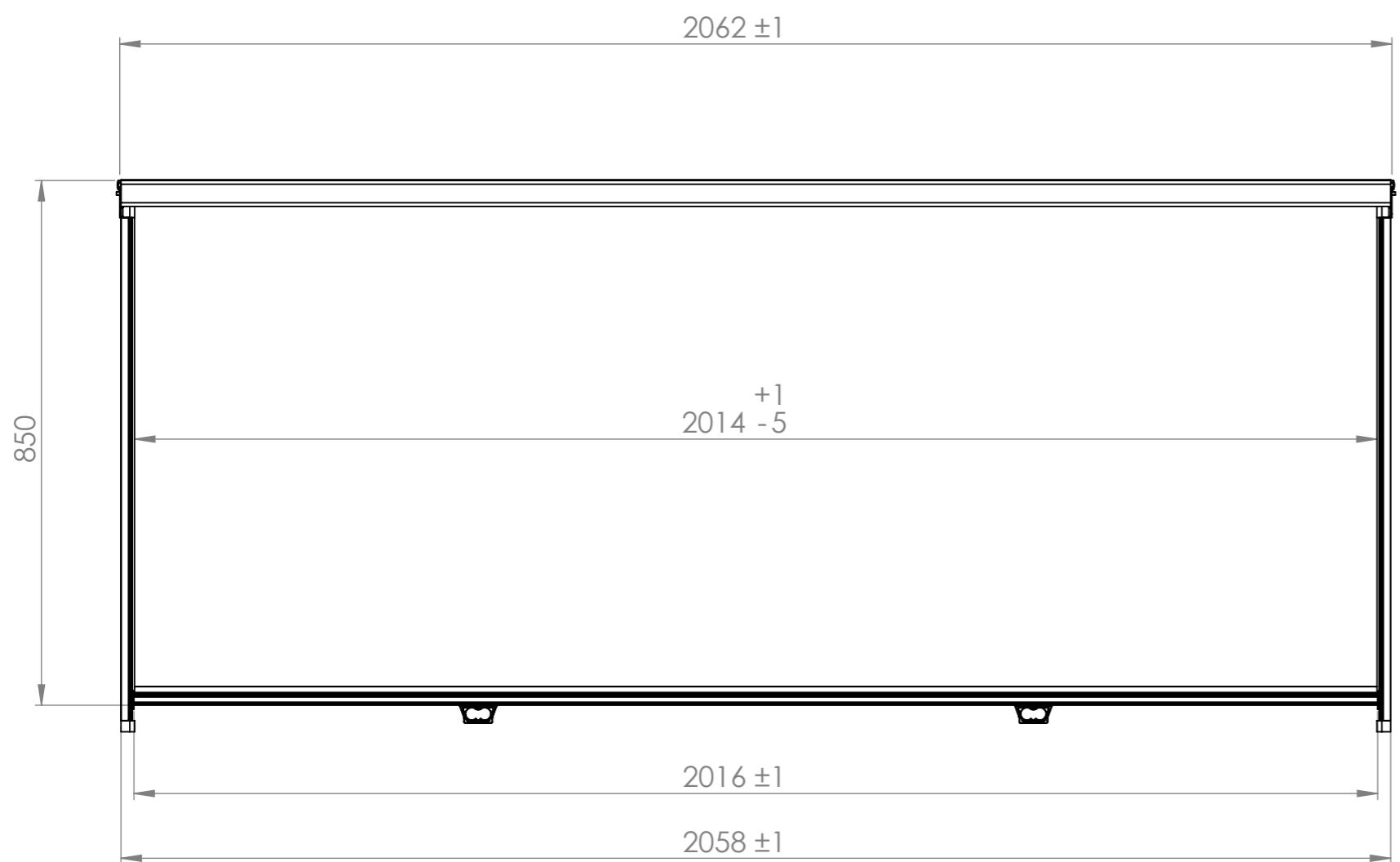


Scostamenti limite ammessi per dimensioni lineari UNI EN 22768/1 -- Permissible deviations for linear dimensions UNI EN 22768/1									
Classe di tolleranza -- Tolerance Class		Scostamenti limite per dimensioni lineari -- Permissible deviations for basic size range							
Desig.	Descrizione -- Description	0.5-3	>3-6	>6-30	>30-120	>120-400	>400-1000	>1000-2000	>2000-4000
f	fine -- fine	±0.05	±0.05	±0.1	±0.15	±0.2	±0.3	-	-
m	media -- medium	±0.1	±0.1	±0.2	±0.3	±0.5	±0.8	±1.5	±2
c	grossolana -- coarse	±0.2	±0.3	±0.5	±0.8	±1.2	±2	±3	±4
v	molto grossolana -- very coarse	-	±0.5	±1	±1.5	±2.5	±4	±6	±8



RAGGIARE SPIGOLI VIVI

UNITA' UNIT	MATERIALE MATERIAL	TRATTAMENTO TREATMENT	QUANTITA' QUANTITY
mm	DESCRIZIONE DESCRIPTION	TENDA DA INGOMBRO 000 CON CASSONETTO 42X42 IN ALLUMINIO SENZA FRENO	
	GRADO DI PRECISIONE ACCURACY	M	PESO gr. WEIGHT gr.
	NOTE NOTES		COMMESSA PROJECT
	TESSUTO TEXTILE	COLORE COPRITESSUTO CASSETTE COLOR	FISSAGGIO FIXING
	MOTORE MOTOR	FRENO BRAKE No	RALLENTATORE SLOW MOTION No
			CLIENTE CLIENT
			CLIENTE CLIENT
			CLIENTE CLIENT

UNITA' UNIT	MATERIALE MATERIAL	TRATTAMENTO TREATMENT	QUANTITA' QUANTITY
mm	DESCRIZIONE DESCRIPTION	TENDA DA INGOMBRO 000 CON CASSONETTO 42X42 IN ALLUMINIO SENZA FRENO	
	GRADO DI PRECISIONE ACCURACY	M	PESO gr. WEIGHT gr.
	NOTE NOTES		COMMESSA PROJECT
	TESSUTO TEXTILE	COLORE COPRITESSUTO CASSETTE COLOR	FISSAGGIO FIXING
	MOTORE MOTOR	FRENO BRAKE No	RALLENTATORE SLOW MOTION No
			CLIENTE CLIENT
			CLIENTE CLIENT
			CLIENTE CLIENT



DATA REVISIONE -- REVISION DATE	NOTE REVISIONE -- REVISION NOTES

UNITA' UNIT	MATERIALE MATERIAL	TRATTAMENTO TREATMENT	QUANTITA' QUANTITY
mm	DESCRIZIONE DESCRIPTION	TENDA DA INGOMBRO 000 CON CASSONETTO 42X42 IN ALLUMINIO SENZA FRENO	
	GRADO DI PRECISIONE ACCURACY	M	PESO gr. WEIGHT gr.
	NOTE NOTES		COMMESSA PROJECT
	TESSUTO TEXTILE	COLORE COPRITESSUTO CASSETTE COLOR	FISSAGGIO FIXING
	MOTORE MOTOR	FRENO BRAKE No	RALLENTATORE SLOW MOTION No
			CLIENTE CLIENT
			CLIENTE CLIENT
			CLIENTE CLIENT